



# CleanCast™

Gipssägen mit und  
ohne Staubabsaugung



**de Souffter**  
MEDICAL



# CleanCast™

## OSZILLIERENDE GIPSSÄGEN-SYSTEME

### INHALT

Akku-Gipssäge	Seite 2
Niedervolt Gipssägen	Seite 3
Säge für Netzspannung	Seite 5
Zubehör	Seite 6
Sägeblattübersicht	Seite 7



Alle De Soutter Medical Clean Cast™ Produkte erfüllen die Anforderungen der europäischen EMC- und CE Vorschriften. Der hohe Wirkungsgrad der Staubfilter entspricht dem internationalen Gesundheitsschutz nach COSHH und anderen Standards.



De Soutter Medical bietet volle 12 Monate Garantie.



**de Soutter**  
MEDICAL

# Akku-Gipssäge

Modell CSB-100 Akku-Gipssäge

Für volle Bewegungsfreiheit

- ergonomisches Design
- geringes Gewicht
- leise und vibrationsarm
- NiMH Technologie



**CSB-100**  
mit Akku 10,8V

## Technische Daten

Säge Modell	CSB-100
Schwingzahl	16000 Hz/min
Akku Spannung	10,8 V
Gewicht mit Akku	1,05 kg
Teil-Nr.	1286224

Im Lieferumfang der Säge ist 1 Sägeblatt 6250 enthalten. Sägeblätter siehe Seite 7.



## Akku

Spannung	10,8 Vdc NiMH
Kapazität	2600 mAh
Artikel-Nr.	15010



## Akku-Ladegerät

Das Akkuladegerät wird mit Steckdosen-Adaptoren in zahlreiche Länder geliefert.

Ladegerät	BC-100
Netzspannung	100 - 240 Volt
Versorgungsfrequenz	50 - 60 Hz
Artikel-Nr.	15020



## CSB-100-A Komplettsystem

Artikelnummer 1286774  
bestehend aus:

CSB-100 Säge	Art.-Nr. 1286224
CB-100 Akku	Art.-Nr. 15010
BC-100 Ladegerät	Art.-Nr. 15020
Sägeblatt	Art.-Nr. 6250
Spannschraube	Art.-Nr. 610073
Tragekoffer	Art.-Nr. 15030

# Niedervoltsägen

## mit und ohne Absaugung

### Die CC5/CC6 Sägen

Die ausgereifte Motortechnologie der CC5/CC6 Modelle überzeugt vor allem durch ihre Bedienfreundlichkeit.

Der ergonomische und gut ausbalancierte Handgriff ermöglicht dem Anwender ein ermüdungsfreies arbeiten.

Der Absaugkanal der CC5-Gipssäge verläuft im Gehäuseinnern, was im Gegenteil zu herkömmlichen Sägen mit Absaugung, eine bessere Übersicht und Handhabung gewährleistet.

Der gummigelagerte Motor dämpft Vibrationen und garantiert einen geräuscharmen Lauf.

Stufe 1 - niedrige Schwingzahl bzw. Geräuschentwicklung - ideal für Kinder.

Stufe 2 - hohe Schwingzahl für kraftvolles Arbeiten.



### Stromversorgung

Die CC5/CC6 Sägen sind mit einem Steuergerät ausgestattet.

Beim Modell CC5 ist das Steuergerät unterhalb der Sägeinheit montiert, das Modell CC6 wird mit dem PS6 Steuertrafo betrieben.

Optional:  
Wandbefestigung  
Art. -Nr. 7670



### Handstück - Technische Daten

Schwingzahl 2. Stufe	16000 Hz/min
Schwingzahl 1. Stufe	11800 Hz/min
Stromspannung	22/29 V Gleichstrom
Gewicht	0.85 kg
Geräuschpegel	68 dB(A)
Länge	245 mm

Weiteres Zubehör sowie Gipssägeblätter -  
Siehe Seite 6 und 7.



## CC6 - Stromversorgung

Das Steuertrafo kann am Arbeitstisch oder an der Wand befestigt werden.

Befestigungsschrauben sind im Lieferumfang.

Ausgangsspannung	22/29 V Gleichstrom
Frequenz	50 - 60 Hz
Gewicht	1,51 kg
Abmessungen	L 215 x H 63 x B 98 mm



## Saugereinheit für die CC5 und CC4



### CC5A Komplettes System mit Absaugung

Der Staubsauger besitzt 4 Filter: einen Papier-Wechselbeutel, zwei waschbare Textilfilter und den grossen Mikro-Filter. Alle Partikel grösser als 0,5 Mikron werden zu 99,997 % zurückgehalten.

Zwei schaltbare Saugstufen erlauben schnelle Anpassung an die Bandagenart.

An den Staubsauger CCS können die Gips Sägen CC4 oder CC5 angeschlossen werden. Mit dem Einschalten der Säge wird automatisch der Staubsauger gestartet. Nach Abschalten der Säge läuft der Sauger 5 Sek. weiter, um Saugschlauch und Haube von Partikelresten zu reinigen.

Der drehbare Anschluss des Saugschlauches und die großen Räder des Wagens erlauben größtmögliche Beweglichkeit, auch bei häufigem Standortwechsel.

## Saugereinheit - Technische Daten

Motorleistung max	1000 W
Stromspannung	230 V, 120 V wahlweise
Frequenz	50 - 60 Hz
Saugleistung	2500 mm Wassersäule
Filter-Wirkungsgrad	99,997% > 0,5 Mikron
Beutelvolumen	7,5 liter
Geräuschpegel	58 dB(A)

## Bestellhinweis für das CC5-System - mit Absaugung

System-Bauteile	230 V mit UK-Stecker	230 V mit Euro-Stecker	120 V mit USA-Stecker
Säge CC5	Art-Nr. 1270554	1270554	1280664
Steuertrafo PS5	Art-Nr. 609053	609053	609063
Schlauch-Kit	Art-Nr. 6400	6400	6400
Staubsauger	1190	7020	7140
System Komplett	CC5A-230 UK	CC5A-230 EU	CC5A-120 US

## Bestellhinweis für das CC6-System - ohne Absaugung

Säge CC6	Art-Nr. 1270664	1270664	1270664
Steuertrafo PS6	Art-Nr. 609073	609083	609113
Säge mit Steuertrafo	CC6A-230 UK	CC6A-230 EU	CC6A-120 US

Alle Geräte entsprechen den Vorschriften für medizinische Geräte MDD 93/94/EEC und tragen das CE-Zeichen. Säge CC6, Steuertrafo sind typgeprüft nach EN 60601-1:1990, BS 5724 Teil 1:1989 und EC 601-1:1988.

# Sägen für Netzspannung

## mit oder ohne Staubabsaugung

Die CC4 mit starkem 110 Watt Motor trennt schnell und mühelos auch starke Bandagen aus Gips und synthetischem Material.

Die geriffelte Griffhülse des Instrumentes unterstützt ein exaktes Führen und beste Bewegungsfreiheit beim Sägevorgang.

Die ideale Sägeposition ist durch die frei drehbare Saughaube jederzeit erreichbar.

Die Saughaube mit Wellschlauch wird am Behälter des Staubsaugers angeschraubt. Einzelheiten des Staubsaugers siehe Seite 4.

Saughaube mit Schlauch, 2m. Artikel-Nr. 78472.



### CC4A Gipssäge mit Saugereinheit

#### CC4 Technische Daten

Schwingzahl	14000 Hz/min
Stromspannung	230 V, 120 V wahlweise
Gewicht	1,3 kg
Geräuschpegel	70 dB(A)
Länge	333 mm

Sägeblätter und Zubehör siehe Seite 6 -7.



### CC4

#### Bestellhinweis - CC4 Gipssäge - mit Absaugung

Komponenten	U.K. 230 V	Euro-Stecker 230 V	U.S. Stecker 120 V	AUS Stecker 230 V
CC4 Säge	Art.-Nr. 1273884	1273884	1273994	1273884
Schlauch-Kit	Art.-Nr. 78472	78472	78472	78472
Saugereinheit	Art.-Nr. 1190	7020	7140	9490
System komplett	Art.-Nr. CC4A-230UK	CC4A-230EU	CC4A-120US	CC4A-230AUS

#### Bestellhinweis - CC4 Gipssäge - ohne Absaugung

	U.K. 230 V	Euro-Stecker 230 V	U.S. Stecker 120 V	AUS Stecker 230 V
CC4 Säge	Art.-Nr. 1280004	1270994	1280554	1281444

# Zubehör



Stofffilter - weiß -  
Art.-Nr. 603213



Stofffilter - rot -  
Art.-Nr. 603203



Staub-/Wechselbeutel aus Spezial-  
Filterflies - 10er pack  
Art.-Nr. 602763



Kabelclip  
Art.-Nr. 609493



Sauglauch, 2 m lang  
Art.-Nr. 6400



Bogenstück für CC4  
Art.-Nr. 2920



Saughaube für CC4  
Art.-Nr. 600003



Saughaube für CC5  
Art.-Nr. 608353



Stiftschlüssel für  
Spannschraube.  
Art.-Nr. 204903.

Sägeblatt-Spannschraube  
Art.-Nr. 610073



Verbandspreizer, groß  
für Zweihandbedienung  
Art.-Nr. 5130



Verbandspreizer, klein für  
Einhandbedienung  
Art.-Nr. 5120

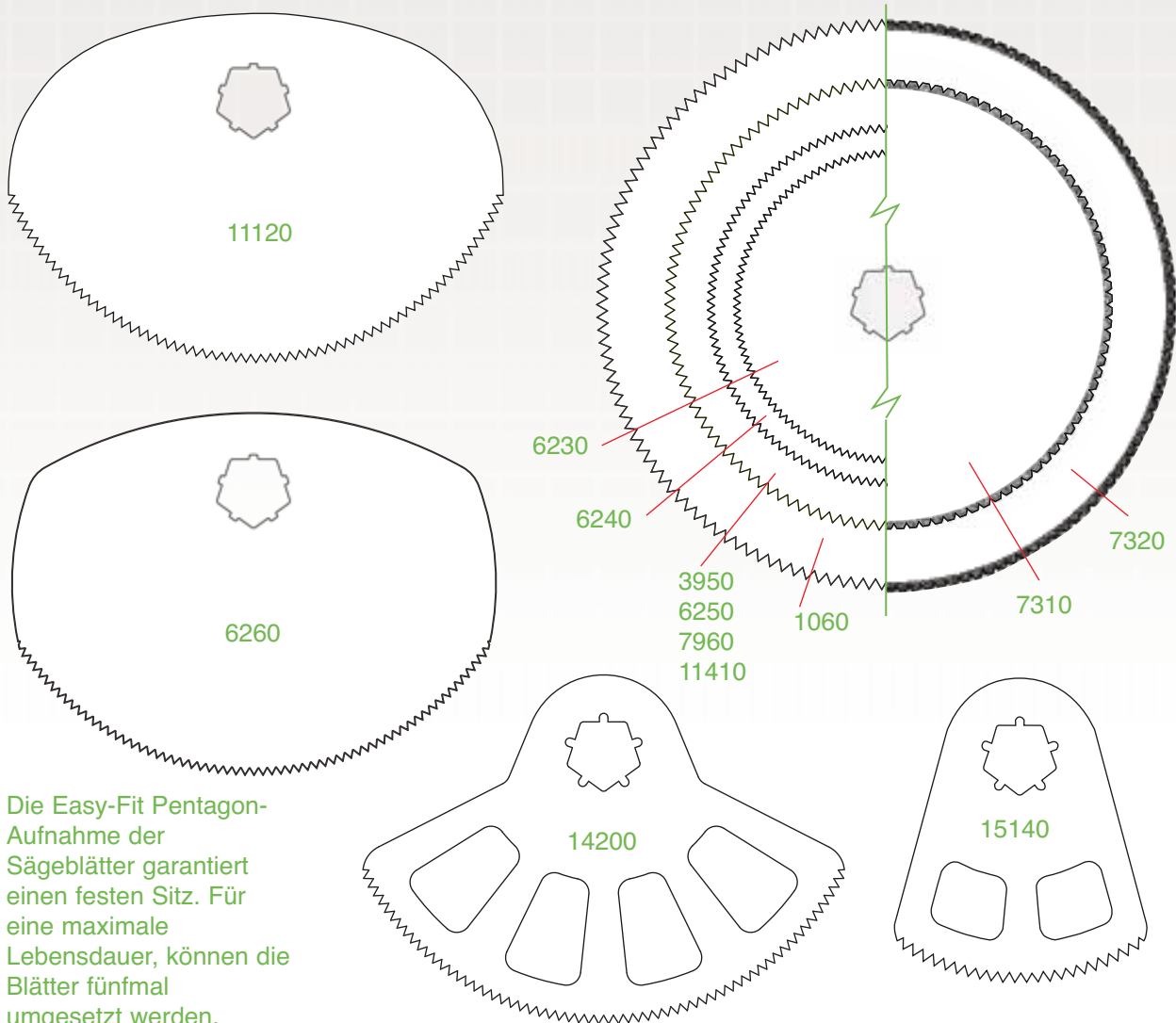


Gipsschere  
Art.-Nr. 7680



Verbandschere  
Art.-Nr. 15150

# Gipssägeblätter



Die Easy-Fit Pentagon-Aufnahme der Sägeblätter garantiert einen festen Sitz. Für eine maximale Lebensdauer, können die Blätter fünfmal umgesetzt werden.

## Sägeblätter/Art.-Nr.

Ø mm	Blattform	Teflon beschichtet	Edelstahl	Plasma nitriert	Titan nitriert	Diamantstaub beschichtet
44	Vollkreis	6230				
50	Vollkreis	6240				
64	Vollkreis	6250	7960	11410	3950	
80	Vollkreis	1060 <sup>1)</sup>				7310
64	Segment		15140 <sup>2)</sup>			7320 <sup>1)</sup>
76	Segment		14200		11120	
80	Segment	6260				
Weißgips		optimal				
Fiberglas		geeignet				
Polyester		nicht geeignet				

<sup>1)</sup> nicht für das CC5 Modell

<sup>2)</sup> Leise/vibrationsarm - besonders empfehlenswert für die Pädiatrie

**de Soutter**  
MEDICAL

**De Soutter Medical**  
Niederlassung Deutschland  
Kladenfloss  
D-66625 Nohfelden  
Tel: 0 68 52-99 12 46  
Fax: 0 68 52-99 12 47  
e-mail: de-soutter@t-online.de  
web: www.de-soutter.com

**De Soutter Medical**  
Niederlassung Österreich  
Hofkirchnergasse 3/1/30  
A-3400 Klosterneuburg  
Tel: 0043-2243-21 656  
Fax: 0043-2243-21 656  
e-mail: austria@de-soutter.com  
web: www.de-soutter.com