



# CleanCast™

Sistemi avanzati di  
sega per gesso e di  
estrazione della polveri

*Primo Premio Red Dot design*

## QuietCast™

Sega per gesso pediatrica



**deSoutter**  
MEDICAL

# CleanCast™

## Sistemi di sega ad oscillazione per gessi

### Indice

Sega senza fili pagina 2

Sega per gesso pediatrica pagina 3

Seghetti a basso voltaggio pagina 5

Seghetti a corrente pagina 7

Accessori pagina 8

Lame pagina 9



Tutti i prodotti CleanCast™ di De Soutter Medical sono conformi alle ultime direttive sulla compatibilità elettromagnetica e sulla marcatura CE, e stabiliscono nuovi standard elevati per quanto riguarda l'efficienza di filtraggio delle particelle, garantendo così la conformità alle norme COSHH e ad altre norme internazionali sull'esposizione alle particelle.

Tutti i prodotti di questo catalogo hanno la garanzia De Soutter Medical.

**deSoutter**  
MEDICAL

# Sega alimentata a batteria

## Senza fili

La sega De Soutter Medical CSB-100 consente all'utente totale libertà di movimento, ed è particolarmente utile per gli interventi medici di urgenza, in reparto, la professione veterinaria e diverse altre applicazioni in cui il modello senza filo è la sola soluzione pratica.



**CSB-100**

### Specifiche del seghetto

Modello seghetto	CSB-100
Velocità di oscillazione	16000 osc/min
Voltaggio batteria	10.8 V
Peso	1.05 kg
Codice art.	1286224

Entrambi i modelli vengono forniti con lama Codice art. 6250. Per maggiori dettagli sulla gamma di lame, vedere a pagina 9.



### Batteria

Voltaggio	10.8 Vdc NiMH
Capacità	2600 mAh
Codice art.	15010



### Caricabatterie

Fornito con adattatori di rete intercambiabili per uso nella maggior parte dei paesi.

Caricabatterie	BC-100
Alimentazione	100 - 240 V
Frequenza alimentazione	50 - 60 Hz
Codice art.	15020

### Sistema CSB-100-A di sega per gessi

Codice di ordinazione 1286774  
- che include:

Sega CSB-100	Codice art. 1286224
Batteria CB-100 x 2	Codice art. 15010
BC-100 caricabatterie	Codice art. 15020
Lama di sega	Codice art. 6250
Chiave esagonale	Codice art. 204903
Valigetta per il trasporto	Codice art. 15030



# Sega per gesso a Batteria / Elettrica Paediatrica



La sega per gesso a Batteria/Elettrica Pediatrica Sviluppata specificamente per uso pediatrico, vincitrice del premio Red Dot il sistema CSP è eccezionalmente silenzioso e compatto riducendo al minimo l'ansia del paziente. Il Sistema CSP offre entrambe le opzioni di alimentazione a batteria ed elettrica, e la tecnologia agli ioni di litio fornisce un ineguagliabile rapporto potenza/peso



reddot design award  
winner 2011

## Sega CSP-201

Con BP-201  
Batteria

### Specifiche del seghetto

Codice art.	1286994
Modello sega	CSP-201
Velocità di oscillazione	14800 - 17500 cpm
Peso Sega	319 grams
Rumorosità	55 dB(A)

- Il vantaggio dell'avvio soft con controllo del rumore aiuta a ridurre lo stato di ansia del paziente.
- Performance di taglio ininterrotto di 2 ore.
- Costruita con dispositivo di memoria per durare oltre 300 cicli di ricarica.
- Il display luminoso consente all'utilizzatore di selezionare la velocità ottimale di taglio e visionare la capacità di carica rimanente della batteria.
- Il Microprocessore di tensione controllata booster assicura prestazioni di taglio costante - deterioramento zero. Vedi grafico sotto.

CSP sistema di alimentazione/prestazioni di taglio

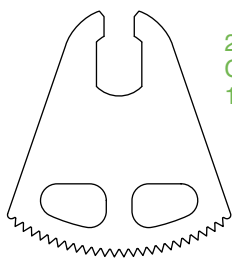


### Specifiche della batteria

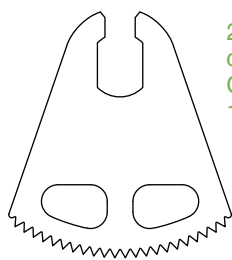
Codice art.	15250
Modello della batteria	BP-201
Capacità	30.8 Wh
Peso Batteria	437 grams
Tempo di ricarica da scarica	< 3 hours

Una valigetta completa con batteria ed adattatore di rete facilmente trasportabile

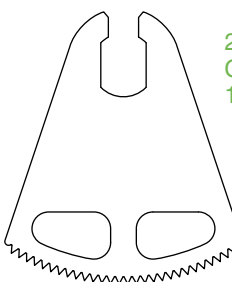




25 mm  
Codice art.  
15310



25 mm  
corso  
Codice art.  
16120



29 mm  
Codice art.  
15320

Operazione principale:  
La Sega CSP-201 è  
collegata al connettore  
elettrico IC-201 il quale a  
sua volta è collegato  
all'alimentatore PS-201



### Sistema Sega per Gessi CSP-201-A

Codice di ordinazione 1286984 - che include:

CSP-201 Sega e cavo	1286994
BP-201 Batteria	15250
IIC-201 Connettore	15270
PS-201 Alimentatore	15280
Valigetta per il trasporto	15290
Chiave esagonale	15300
Lama di sega	15310
Lama di sega	15320

Attenzione controllare cavo di alimentazione  
compatibile. Vedi di seguito

### Cavi di alimentazione

Lunghezza 2 metri

UK - spina C7	15610
EUR - spina C7	15620
USA - spina C7	15630
AUS - spina C7	15640
Giappone - spina C7	15650
Svizzera - spina C7	15660

# Seghetto a basso voltaggio

## Elettrico a cavo

I modelli CC5 e CC6 combinano le ultime caratteristiche tecnologiche con un'impugnatura funzionale ed ergonomica. I contorni lisci sono stati ideati per adattarsi confortevolmente alla mano, offrendo nel contempo la posizione ideale di taglio. La distribuzione bilanciata del peso aumenta la manovrabilità e contribuisce a ridurre la fatica del polso.

Nel modello CC5, il percorso di estrazione delle polveri è incanalato internamente attraverso il manipolo, migliorando significativamente la visibilità e la maneggevolezza rispetto alle seghe convenzionali dotate di sistema di estrazione

Gli attacchi in gomma del motore isolano il meccanismo interno dal corpo esterno. Grazie a questo, il sistema emette un livello estremamente basso di rumore e di vibrazioni trasmesse alla mano dell'operatore.

Il comando a due velocità del manipolo consente di impostare una velocità bassa e più silenziosa, ideale per i bambini, ed un'impostazione ad alta velocità per la rimozione rapida di gessi di spessore elevato.



### Alimentazione

Le seghe CC5 e CC6 richiedono la loro apposita unità di alimentazione a basso voltaggio. Sul modello CC5, l'alimentatore è integrato all'unità di estrazione delle polveri. La sega modello CC6 è dotata dell'alimentatore PS6. Vedere le opzioni alla pagina di fronte.

### CC5



Staffa opzionale di supporto a muro.  
Codice art. 7670



### CC6



### Specifiche del manipolo

Velocità alta di oscillazione	16000 osc/min
Velocità bassa di oscillazione	11800 osc/min
Voltaggio	22/29 V
Peso	0.85 kg
Rumorosità	68 dB(A)
Lunghezza	245 mm

Vedere le istruzioni per l'ordine alla pagina di fronte. Vedere gli accessori e le opzioni di lame di sega alle pagine 8 e 9.

## Alimentatore per CC6

L'unità di alimentazione può avere un attacco a banco o a muro. I fissaggi sono in dotazione.

Uscita verso seghetto	22/29 V
Frequenza alimentazione	50-60 Hz
Peso	1.51 kg
Dimensioni (lung. x h x largh.)	215x63x98mm



## Estrattore per CC5 e CC4



### Sistema CC5A completo

L'estrattore ha un sistema di filtraggio a quattro stadi, che consiste in una busta di carta per la raccolta della polvere, due filtri di stoffa e un microfiltro che trattiene il 99,997% di tutte le particelle di polvere maggiori di 0,5 micron.

L'aspirazione può essere impostata su un livello potente "alto" o un silenzioso "basso", secondo le esigenze del paziente e dell'operatore.

L'estrattore CCS con la sua eccezionale efficienza di filtraggio può essere collegato sia al CC4 sia al CC5. Quando il seghetto viene acceso l'estrattore si avvia automaticamente. Allo stesso modo, l'estrattore si stacca automaticamente cinque secondi dopo lo spegnimento del seghetto, assicurando così la completa pulizia da tutte le particelle di gesso presenti nel sistema.

La posizione dell'attacco del tubo flessibile e il basso centro di gravità conferiscono un'elevata stabilità all'estrattore, impedendone il rovesciamento accidentale.

### Specifiche dell'estrattore

Potenza motore	1 kW
Voltaggio	240 o 100 - 120 V
Frequenza alimentazione	50 - 60 Hz
Aspirazione	2500 mm di manometro a pressione d'acqua
Filtraggio	99.997% > 0.5 microns
Capacità busta polvere	7,5 litri
Rumorosità	58 dB(A)

Vedere pagina 8 per filtri di ricambio e per i sacchetti di raccolta sintetici.

## Come ordinare il sistema CC5 - con estrazione

Componenti del sistema		Spina Euro 230 V	Spina USA 120 V (CSA)
Seghetto CC5	Codice art.	1270554	1280664
Alimentatore PS5	Codice art.	609053	609983
Kit tubo flessibile	Codice art.	6400	6400
Estrattore		7020	7140
Codice art. ordine sistema completo		CC5A-230 EU	CC5A-120 US

## Come ordinare il sistema CC6 - senza estrazione

Seghetto CC6	Codice art.	1270664	1280774
Alimentatore PS6	Codice art.	609083	628703
Codice art. ordine sistema completo		CC6A-230 EU	CC6A-120 US

Le lame, l'alimentatore e l'estrattore CC5 e CC6 sono certificate EN60601-1:1990, BS5724: Part 1: 1989, IEC 601-1: 1988.

# Seghetto a corrente

## Potenza elevata

Il nuovo CC4, con il suo potente motore a 110 watt, assicura costantemente un taglio rapido ed efficace su ingessature di spessore più elevato.

L'impugnatura zigrinata vicina alla lama garantisce all'operatore un eccellente livello di controllo e di flessibilità di movimenti.

È disponibile un cappuccio opzionale in policarbonato chiaro che garantisce una buona visibilità durante il taglio. Per trovare la posizione di taglio più comoda, è possibile ruotare completamente il cappuccio. Il kit di cappuccio e tubo flessibile può essere collegato all'estrattore. Per maggiori dettagli sull'estrattore, vedere a pagina 4.

### Specifiche del seghetto CC4

Velocità di oscillazione	16000 osc/min
Voltaggio	230 V o 120 V
Peso	1.3 kg
Rumorosità	70 dB(A)
Lunghezza	333 mm

Per maggiori dettagli sulla gamma di lame e su altri accessori, vedere a pagina 8 e 9.



Cappa di estrazione con tubo flessibile di 2 metri. Codice art. 78472.

### Systema CC4A completo



### CC4

### Come ordinare il sistema CC4 - con estrazione

Componenti del sistema		Spina Euro 230 V	Spina USA 120 V
Seghetto CC4	Codice art.	1273884	1273994
Kit tubo flessibile	Codice art.	78472	78472
Estrattore	Codice art.	7020	7140
COD. ordine sistema completo		CC4A-230EU	CC4A-120US

### Come ordinare il sistema CC4 - senza estrazione

		Spina Euro 230 V	Spina USA 120 V
Seghetto CC4	Codice art.	1270994	1280554

# Accessori



Filtro secondario in tessuto  
Codice art. 603213.



Filtro primario in tessuto  
Codice art. 603203.



Sacchetti di raccolta sintetici  
Hepaflow monouso.  
Forniti in confezioni da 10.  
Part No. 602763.



Ferma tubo  
Codice art. 603093.



Tubo flessibile di 2 metri per estrazione.  
Codice art. 67682.



Gomito per cappa di  
estrazione CC4.  
Codice art. 2920.



Cappa di estrazione CC4.  
Codice art. 600003.



Cappa di estrazione CC5.  
Codice art. 608353.



Chiave per lama  
Codice art.  
204903.

Fermo per lama  
Codice art. 610073



Grande per uso  
con due mani.  
Codice art. 5130.



Piccolo per uso con una  
sola mano  
Codice art. 5120.



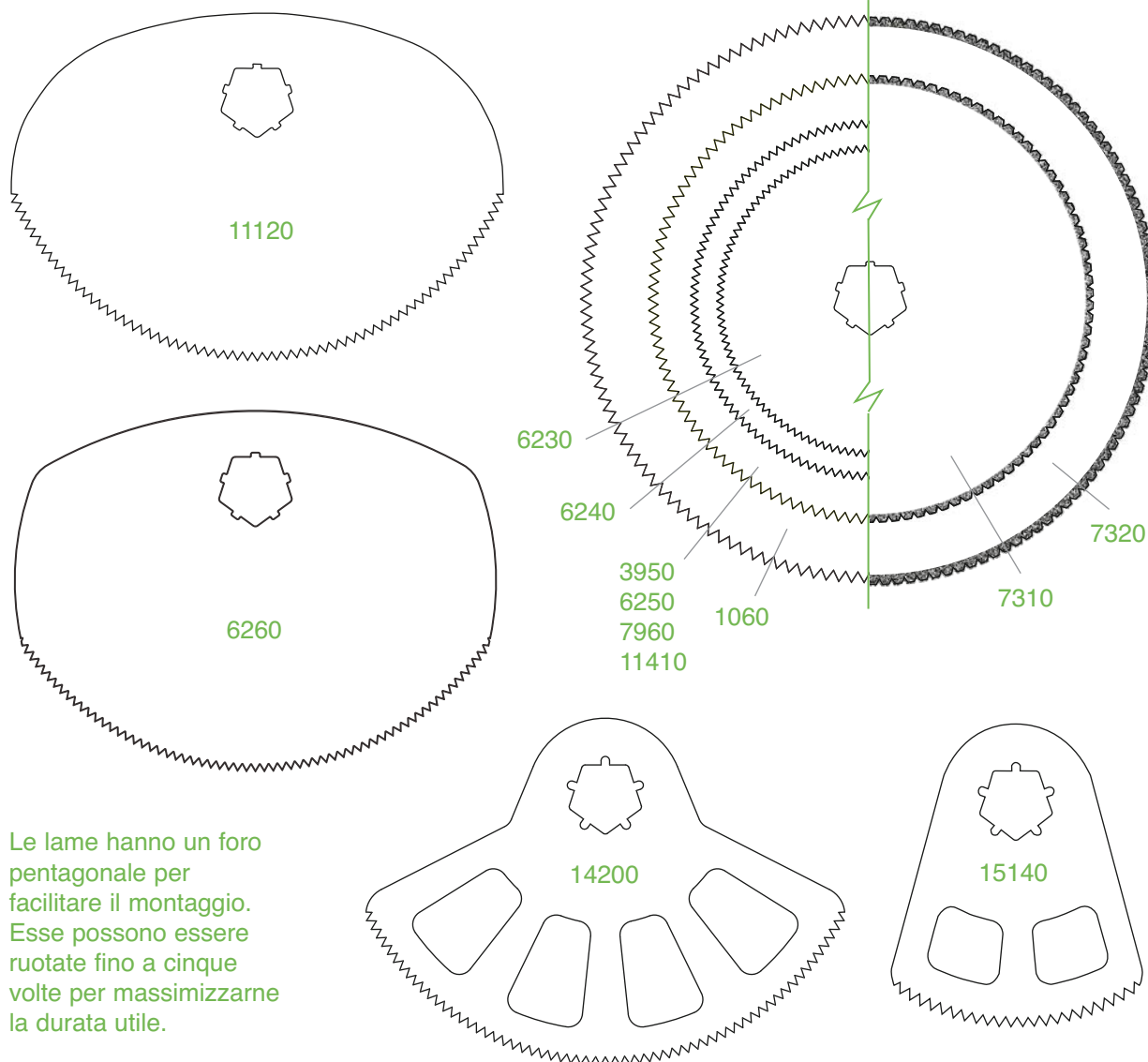
Cesoie per gesso.  
Codice art. 7680.



Forbici per imbottitura  
Codice art. 15150.

# Lama

Per seghe CleanCast™



Le lame hanno un foro pentagonale per facilitare il montaggio. Esse possono essere ruotate fino a cinque volte per massimizzarne la durata utile.

## Gamma lame/Cod.

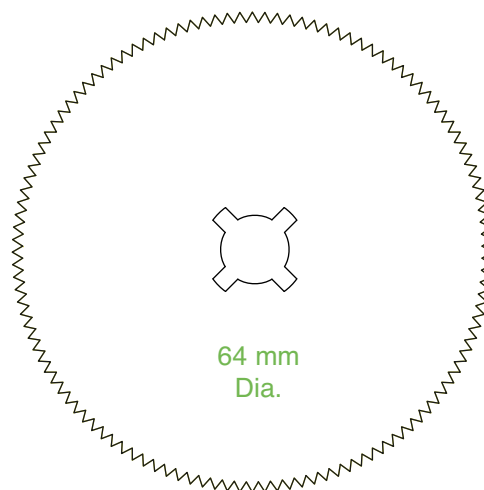
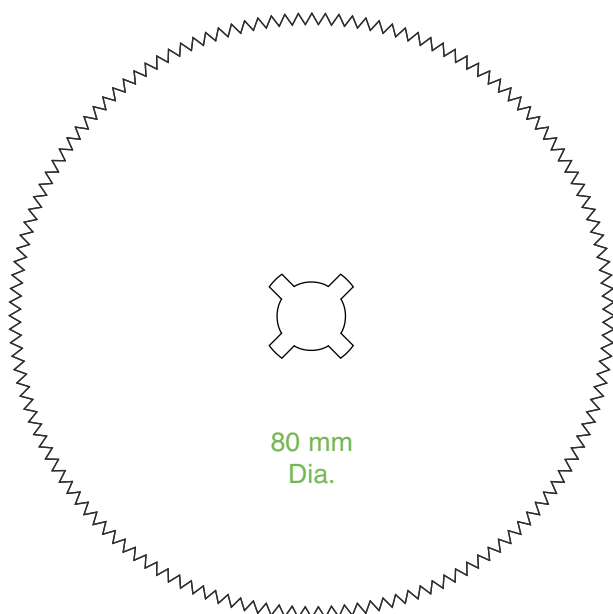
Tutte le lame sono vendute in confezione da 5.

Diametro lama mm	Forma Lama	Cromo duro rivestito in PTFE	Acciaio inossidabile	Ione nitrato	Nitrato di titanio	Diamante
44	Circolare	6230				
50	Circolare	6240				
64	Circolare	6250	7960	11410	3950	7310
80	Circolare	1060 <sup>1)</sup>				7320 <sup>1)</sup>
64	Segmento		15140 <sup>2)</sup>			
76	Segmento		14200		11120	
80	Segmento	6260				
<b>Gesso di Parigi - Gypsona</b>		Optimal				
<b>Fibra di vetro - Deltalite/Scotchcast</b>		Suitable				
<b>Poliestere - Deltalite/Benicast/CellaCast</b>		Not recommended				

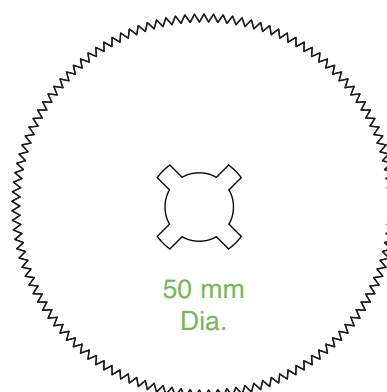
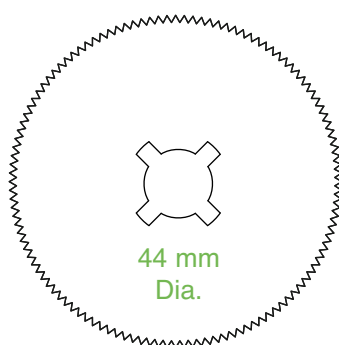
<sup>1)</sup> Non adatto al modello CC5.

<sup>2)</sup> Lama a basso livello di rumore/vibrazioni - ideale per uso pediatrico.

# Universale



Le lame hanno un foro di montaggio universale. Esse possono essere ruotate fino a quattro volte per massimizzare la loro vita utile. Queste lame possono essere usate con questi marchi.



- Stryker
- Aesculap
- Zimmer
- M-Pact
- Martin
- BSN

## Gamma lame/Cod.

Diametro lama mm	Forma Lama	Cromo duro rivestito in PTFE	Nitrato di titanio
44	Circolare	7040	
50	Circolare	7800	
64	Circolare	1180	7790
80	Circolare	7810	
<b>Gesso di Parigi - Gypsona</b>			
<b>Fibra di vetro - Deltalite/Scotchcast</b>			
<b>Poliestere - Deltalite/Benicast/CellaCast</b>			

Tutte le lame sono vendute in confezione da 5.



Per ulteriori informazioni sui sistemi di Sega per gesso De Soutter Medical e per altri prodotti De Soutter Medical, si prega contattare il riferimento De Soutter Medical della vostra zona.

#### UNITED KINGDOM

De Soutter Medical Limited  
Halton Brook Business Park, Weston Road, Aston Clinton, Aylesbury, Bucks HP22 5WF  
Tel: +44 (0) 1296 634 000  
Fax: +44 (0) 1296 634 033  
Email: [info@de-soutter.com](mailto:info@de-soutter.com)

#### ITALY

De Soutter Medical Italia  
Palazzo Marco Polo, Il Girasole, 20084 Lacchiarella, Milano, Italia  
Tel: +39 (0) 2 9009 4098  
Fax: +39 (0) 2 9009 2673  
Email: [info@de-souttermedical.it](mailto:info@de-souttermedical.it)

#### GERMANY

De Soutter Medical Germany  
Niederlassung Deutschland, Kladenfloss, D-66625 Nohfelden  
Tel: +49 (0) 68 52-99 12 46  
Fax: +49 (0) 68 52-99 12 47  
Email: [de.soutter@t-online.de](mailto:de.soutter@t-online.de)

#### AUSTRIA

De Soutter Medical Austria  
Niederlassung Österreich, Hofkirchnergasse 3/1/30, A-3400 Klosterneuburg  
Tel: +43 (0) 676 96 71 770  
Fax: +43 (0) 2243 21 656  
Email: [austria@de-soutter.com](mailto:austria@de-soutter.com)

#### BELGIUM

De Soutter Medical Belgium  
In De Bruel 30, 3620 Lanaken  
Tel: +32 (0) 89/47 15 37  
Fax: +32 (0) 89/70 12 19  
Email: [belgium@de-soutter.com](mailto:belgium@de-soutter.com)

#### FRANCE

De Soutter Medical France  
949 Avenue Parc des Expositions, 33260 La Teste de Buch  
Tel: +33 (0) 5 56 54 89 36  
Fax: +33 (0) 9 70 61 37 60  
Email: [france@de-soutter.com](mailto:france@de-soutter.com)

#### AUSTRALIA

De Soutter Medical Australia Pty Ltd  
2/12-14 Apollo Drive, Hallam, Victoria 3803  
Tel: +61 (0) 3 9702 4441  
Fax: +61 (0) 3 9702 4484  
Email: [australia@de-soutter.com](mailto:australia@de-soutter.com)

[www.de-soutter.com](http://www.de-soutter.com)