
Moderne Autopsiesägen und Absaug System



CleanCut™ Autopsie-Sägen

für Schutzspannung und Druckluft

Das De SOUTTER MEDICAL CLEAN CUT™ Autopsiesägen-System besteht aus der handgeführt Schwingsäge und dem Sauggerät, das höchste Ansprüche erfüllt in Absaugung und Mikro-Ausfilterung pathogener Partikel.

Die Schwingsäge arbeitet mit 40 V Sicherheitsspannung. Das voll wassergeschützte Instrument kann mit einem Flüssigkeitsstrahl oder durch Eintauchen in ein Desinfektionsbad gereinigt werden.



Die Klarsicht-Saughaube lässt sich in die günstigste Arbeitsposition drehen. Der 3 m lange Saugschlauch besitzt eine glatte Innenwand. Das ermöglicht bequemes Spülen zur Reinigung und Desinfektion.



Der schlanke Hals erlaubt Anwendung der Säge auch in engen Körperbereichen.

Die Schwingzahl der Säge ist stufenlos regelbar von Null bis Maximum. Das erlaubt optimale Schwingzahlen für die Sektionen. Das Steuergerät ist gegen Spritzwasser geschützt nach IP 64. Feuchtreinigung und Dekontamination sind möglich.



NS3

Autopsiesäge NS3A mit Steuergerät



NS3 Technische Daten

Schwingzahl:	0-14000 f/min.
Arbeitsspannung:	40 V DC
Motorleistung:	100 W
Motorschutz:	Überlastschutz mit Selbstrückstellung
Einschaltdauer:	für Dauerbetrieb geeignet
Anschlusskabel:	Länge 5 m
Länge:	275 mm
Gewicht:	1,15 kg
Geräuschpegel:	70 dB(A)
Flüssigkeitsschutz:	IP 67 voll wassergeschützt gegen Eindringen von Flüssigkeiten. Eintauchtiefe bis 1 m Wassertiefe.

NS170 Druckluft-Autopsiesäge

Die mit Druckluft betriebene Schwingsäge ist autoklavierbar. Die Säge wird im Dampf-Autoklaven bei 134° C und 3 1/2 Minuten Dauer sterilisiert, in drucklosem Dampf bei 121° C in 60 Minuten oder bei 132° C in 35 Minuten.



Schwingzahl:	17000 f/min.
Luftverbrauch:	3,3 l/s
Betriebsdruck:	7 bar
Länge:	267 mm
Gewicht:	0,86 kg
Geräuschpegel:	75 dB(A)
Bestell-Code:	222664

Sägeblätter und Koaxial-Luftschläuche siehe Seite 4.



Zwei Saugstufen wählbar für mittlere und volle Leistung.



Schwingsäge und Sauggerät werden gemeinsam durch den grünen Starttaster der Säge eingeschaltet. Nach Abschaltung der Säge läuft der Sauger 5 Sekunden weiter, um Saughaube und Schlauch zu entleeren

CLEAN CUT System komplett CNS3A

Änderungen vorbehalten

Das Sauggerät enthält 5 Filterstufen für höchsten Schutz der Gesundheit.

Filter 1: Der wechselbare Papierbeutel wird geschlossen entsorgt.

Filter 2: Der Aussenbeutel mit Reissverschluss sammelt die Saugmasse, falls der Papierbeutel beschädigt ist. Der Aussenbeutel ist waschbar. Er wird bei Bedarf entsorgt.

Filter 3 und 4: Die beiden Textilfilter sind waschbar. Sie schützen den Mikrofilter, falls der Papierbeutel beschädigt oder unsachgemäss eingesetzt wurde. Die Filter können im Desinfektionsbad gespült und gereinigt werden.

Filter 5 ist der Mikro-Filter im Motorkopf des Sauggerätes. Er hält 99,997% aller Teilchen grösser als 0,5 Mikron zurück.

Steuergerät Technische Daten

für Netzspannungen	
Standard:	230 V 50-60 Hz
wahlweise:	100 - 120 V AC
Sekundärspannung:	40 V DC
Ausgangsleistung:	120 W
Geräteschutz:	Überlastschütz mit Selbstrückstellung
Spritzwasserschutz:	IP 64
Gewicht:	2,95 kg
Abmessungen:	L 240 x H 128 x B 120 mm

Sauggerät Technische Daten

für Netzspannungen	
Standard:	230 V 50-60 Hz
wahlweise:	100 - 120 V AC
Motorleistung:	1 kW
Saugleistung:	2500 mm Wassersäule
Filterwirkungsgrad:	99,997% >0,5 Mikron
Papierbeutel-Inhalt:	7,5 l

Bestellhinweise Säge NS3 mit Sauggerät komplett

Ausführung	Euro 230 V	U.K. 230 V mit SSU-Stecker	100 - 120 V ohne Stecker
NS3 Säge	Teil-Nr. 1250444	1250444	1250444
Saugschlauch	Teil-Nr. 5550	5550	5550
Sauggerät mit Steuerblock	Teil-Nr. 7850	5280	5270
System komplett	CNS3A-230EU	CNS3A-230UK	CNS3A-100

Bestellhinweise Säge NS3 mit tragbarem Steuergerät - ohne Sauggerät

NS3 Säge	Teil-Nr. 1250444	1250444	1270444
Steuergerät	Teil-Nr. 613573	605903	606763
Säge mit Steuergerät	NS3A-230EU	NS3A-230UK	NS3A-100

Das Sauggerät für Spannung 230 V und das Steuergerät sind anschlussfähig an ein Hospital Sicherheits-Versorgungssystem (S.S.U.). Schwingsäge und Sauggerät entsprechen der Norm BS 5742, Teil 1 1989 (I.E.C. 601-1 1988). Alle Erzeugnisse erfüllen die Medizinischen Geräte-Vorschriften 93/94 EEC und tragen das CE-Zeichen. Jedes Sauggerät ist einzeln zertifiziert und stellt sicher, dass der Filter-Wirkungsgrad höher liegt als in den Vorschriften BS 5415 (Teil 1, Absatz 2.2, Ergänzung 1, Paragraph 22.102) gefordert und den derzeitigen Anforderungen nach C.O.S.H.H. entspricht.

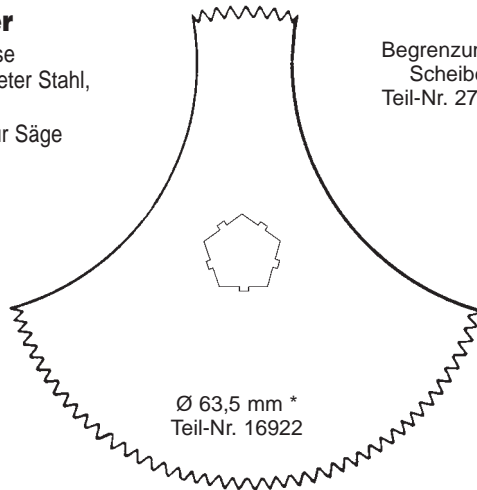
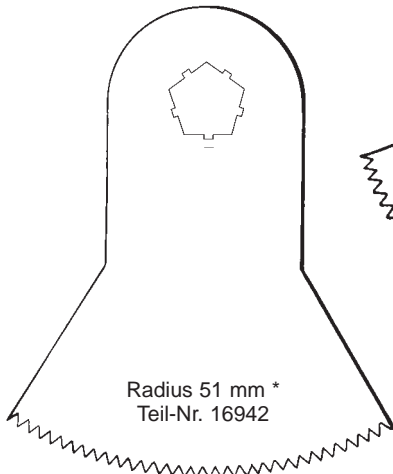
CleanCut™ Sägen Systeme

Zubehör

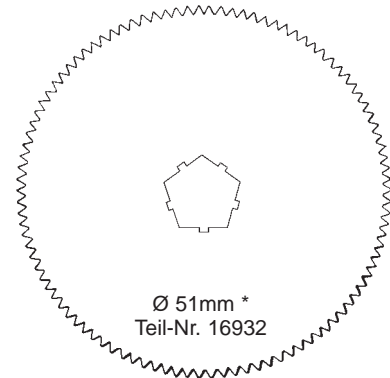
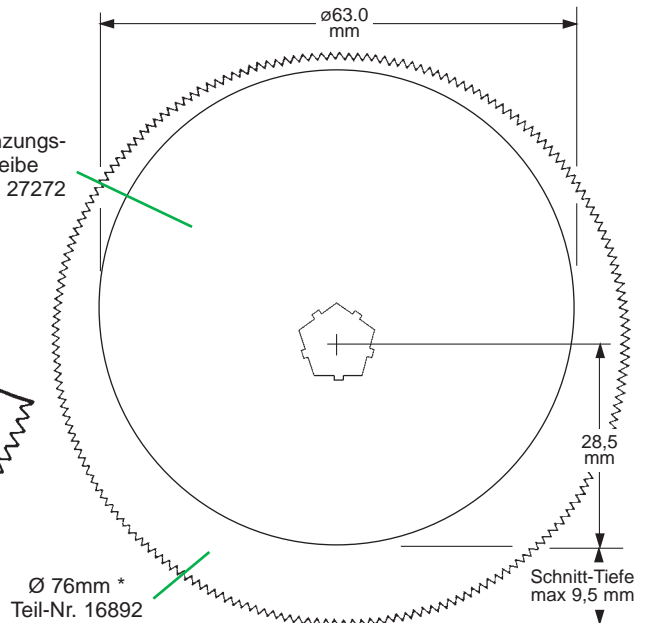
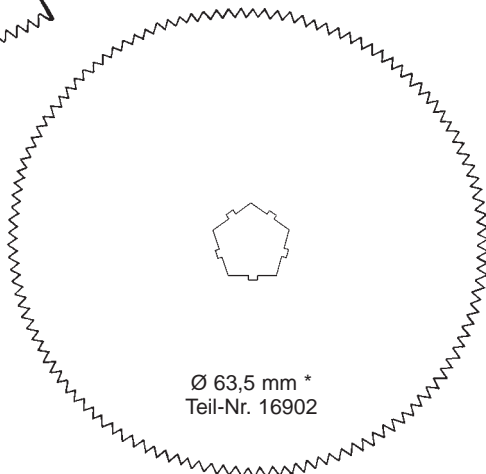
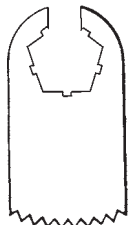
Sägeblätter

natürliche Grösse
Material: gehärteter Stahl,
verchromt.

* Mitlieferung zur Säge



Radius 22 mm *
Teil-Nr. 1100



Zubehör

Verlängerungskabel für Säge Länge 3 m Teil-Nr. 5500
Autopsie Aussenbeutel Teil-Nr. 5190
Papierbeutel 10 Stück Teil-Nr. 602763

Druckluft-Schläuche für NS170-T

Flexibel, antistatisch, autoklavierbar. Der Koaxialschlauch ist mit verschiedenen Kupplungen lieferbar.

Kupplung	Länge 3 m Teil-Nr.	Länge 4 m Teil-Nr.	Länge 5 m Teil-Nr.
BOC MA7	5300	5310	5320
A.O. Synthes	5330	5340	5350
AGA	5360	5370	5380
Draeger	5390	5400	5410
Heyer	7820	7830	7840



De Soutter Medical Limited

River Park, Billet Lane
Berkhampsted, Herts HP4 1HL, U.K.
Tel: 01442 860300 Fax: 01442 860333
Email: info@de-souttermedical.com
Web: http://www.de-soutter.com

Druckschrift 139-2

Kladdenfloss

D-66625 Nohfelden

Tel: 0 68 52-99 12 46

Fax: 0 68 52-99 12 47

e-mail: de.soutter@t-online.de